

产品说明



R4063 模块用户手册

2005年8月

目录

1 概述	4
1.1 端子分配	5
1.2 结构图	6
1.3 连线说明	7
1.4 默认设置	8
1.5 设置列表	8
1.6 遥控报警模式设置（#AAMAB）	9
2. 指令	10
2.1 通用指令集	11
2.1.1 %AANNTTCCFF.....	12
2.1.2 \$AA2	13
2.1.3 \$AA5	14
2.1.4 \$AAF	15
2.1.5 \$AAM.....	16

2.1.6 ~AAO(数据).....	17
2.2 常规指令集	18
2.2.1 #**	19
2.2.2 \$AA4	20
2.2.3 #AABBDD	21
2.2.4 \$AA6	23
2.2.5 @AA(数据).....	24
2.2.6 @AA.....	25
2.2.7 \$AALS.....	26
2.2.8 \$AAC.....	27
2.2.9 #AAN.....	28
2.2.10 \$AACN.....	29
2.2.11 #AAM.....	30
2.2.12 #AAMAB	31
2.2.13 #AAR.....	32
2.2.14 #AAR (数据)	33
2.2.15 #AAT.....	34
2.2.16 #AATDD	35
2.3 主看门狗指令集	36

2.3.1 ~**	36
2.3.2 ~AA0	37
2.3.3 ~AA1	38
2.3.4 ~AA2	39
2.3.5 ~AA3Evv	40
2.3.6 ~AA4V	42
2.3.7 ~AA5V	44
3. 应用注意	46
3.1 INIT*端子操作	46
3.2 模块状态	46
3.3 双重看门狗操作	47
3.4 复位状态	47
3.5 数字输出	48
3.6 锁存数字输入	48
附录:(指令集).....	50

1 概述

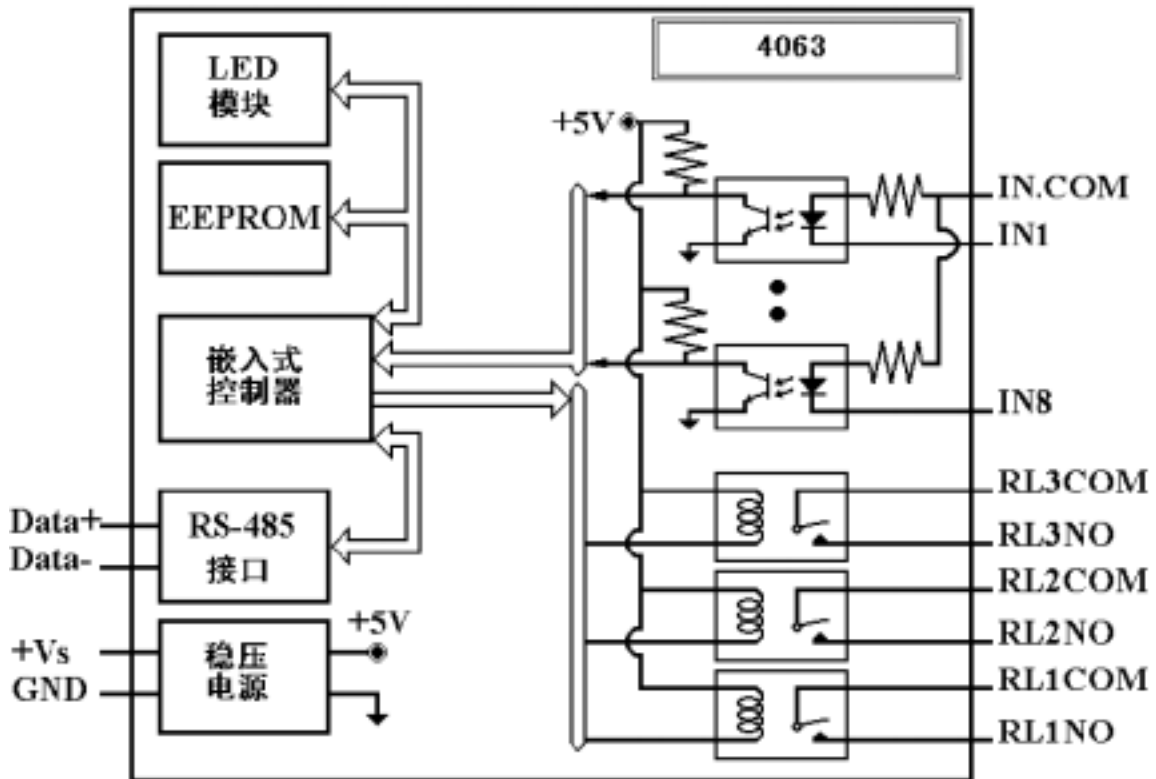
R4000 是具有网络数据采集和控制功能的一系列模块。他们提供模拟-数字，数字-模拟，数字输入/输出，定时器/计数器和其他一些功能。这些模块可以由一系列指令进行远程控制。其中，R4063是3通道继电器输出模块，其技术指标如下：

输出通道	3
继电器类型	FORMA
接触级别	5A@250VAC 5A@30VAC
浪涌电压	4000V
操作时间	最大 6mS
释放时间	最大 3mS
最小寿命	100000 ops
输入通道	8
隔离	信号地隔离
隔离电压	3750Vrms
数字级别 0	最大+1V
数字级别 1	大于(VCC-0.7V)到 +30V
输入阻抗	3000 ohms
输入功率	+10 到+30VDC
消耗功率	1.0W

1.1 端子分配

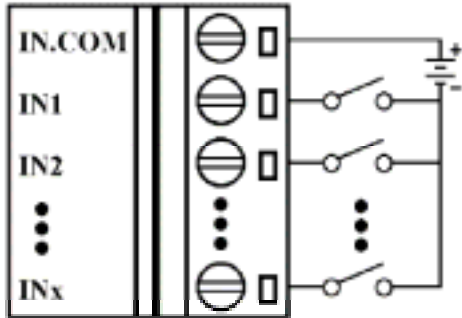


1.2 结构图

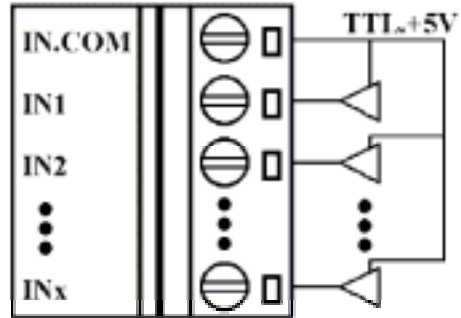


1.3 连线说明

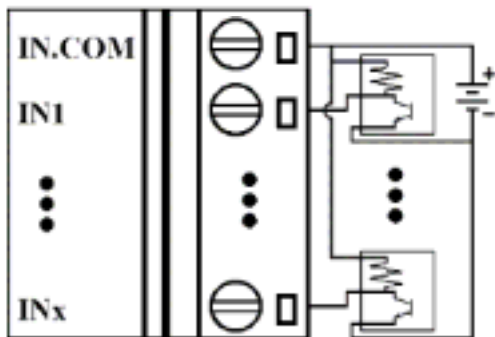
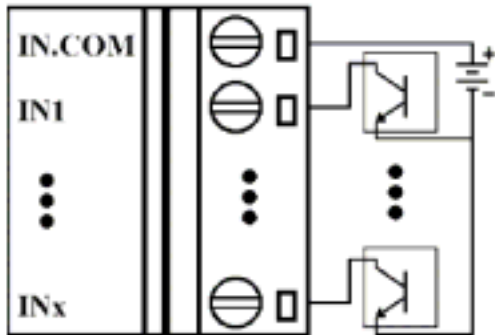
触点信号输入



TTL/CMOS 信号输入



集电极开路信号输入



1.4 默认设置

地址：01

波特率：9600bps

方式：DIO模块采用方式40

禁止校验

1.5 设置列表

R4000 DIO的配置表：

波特率设置（CC）：

代码	03	04	05	06	07	08	09	0A
波特率	1200	2400	4800	9600	19200	38400	57600	115200

方式设置（TT）：方式=40

数据格式设置（FF）：

7	6	5	4	3	2	1	0
*1	*2	0	0	0	*3		

1：计数器更新方式:0=下降沿；1=上升沿。

2：校验位：1=允许；0=禁止

3：4063=6(Bit[2.1.0]=110)

读数据输入/输出格式：

\$AA6,\$AA4,\$AALS 数据:(第一字节)(第二字节)00

@AA数据:(第一字节)(第二字节)

	第一字节		第二字节	
R4063	DO(1-3)	00 到 07	DI(1-8)	00 到 FF

1.6 遥控报警模式设置（#AAMAB）

模式（A）：

模式一（普通模式）：在此模式下，模块接收上位机指令，随即作出响应，模块不会主动发出指令。

模式二（多通道遥控）：与模式一的不同点是当该模块的输入端口的输入电平发生变化后，模块向通信端口发送多通道写数据命令#AA00DD（见下面备注例1），写数据命令中的模块地址（即遥控的目的地址）可通过#AAR（数据）来进行设置。挂在同一总线上的R4063 模块收到这个写数据命令后会使对应的端口输出相同电平，用于单一模块控制一个或多个模块。

模式三（单通道遥控）：与模式二不同点是当该模块的输入端口的输入电平发生变化后，模块向通信端口发送单通道写数据命令#AA1CDD（见下面备注例2），挂在同一总线上的R4063 模块收到这个写数据命令后会使对应的端口输出相同电平。可随意连接控制，但较模式二发生冲突的概率增大。

模式四（报警）：与模式一的不同点是当该模块的输入端口的输入电平发生变化后，模块向通信端口发送(!AA(输出)(输入)00)，该指令与\$AA6读出的信息相同。挂在同一总线上的控制中心收到这个命令后就收到了输入端口的变化信息。

重发次数（B）：1-9。对于模式一无效。由于后几种模式模块会主动发出数据，当总线上有多个模块时，为了保证数据的准确接收，增加了重发次数的设置。

备注：

例1，模式二下，R4063控制R4067：将4063的输入通道0接地，该模块将给4067发送指令#AA0001。

例2，模式三下，R4063控制R4067：将4063的输入通道0接地，该模块将给4067发送指令#AA1C01。

（R4067为7路输出模块）

2. 指令

由于指令较多，故将其分为三部分：通用指令集，常规指令集，主看门狗指令集，以方便用户使用。

校验和的使用：

指令格式：(第一位)(地址)(指令)[CHK](cr)

响应格式：(第一位)(地址)(数据)[CHK](cr)

[CHK] 2字符校验和

(cr) 指令结束符，返回字符(0x0D)

计算校验和：

1. 除了cr字符，计算所有指令（或响应）字符串的ASCII码总和；
2. 取字符串总和的低8位。

例如：

指令字符串：\$012(cr)

字符串总和= '\$'+ '0'+ '1'+ '2' = 24h+30h+31h+32h = B7h

校验和是B7h, [CHK] = "B7"

则带校验的指令字符串为：\$012B7(cr)

响应字符串：!01070600(cr)

字符串总和： '!'+ '0'+ '1'+ '0'+ '7'+ '0'+ '6'+ '0'+ '0'
= 21h+30h+31h+30h+37h+30h+36h+30h+30h = 1AFh

校验和是AFh, [CHK] = "AF"

带校验的响应字符串：!01070600AF(cr)

2.1 通用指令集

通用指令集			
指令	响应	说明	相关章节
%AANNTTCCFF	!AA	设置模块信息	2.1.1
\$AA2	!AATTCFF	读配置信息	2.1.2
\$AA5	!AAS	读模块复位状态	2.1.3
\$AAF	!AA(数据)	读版本信息	2.1.4
\$AAM	!AA(数据)	读模块名	2.1.5
~AAO(数据)	!AA	设置模块名	2.1.6

通用指令集中的“通用”是指该指令集不仅对R4063模块适用，且对本公司其他R4000系列模块同样有效。

2.1.1 %AANNTTCFF

描述:设置模块配置

语法: %AANNTTCFF[CHK](cr)

%	字符分隔符
AA	模块设置地址(00到FF)
NN	新模块设置地址(00到FF)
TT	DIO模块采用类型40
CC	模块新波特率设置.
FF	新的数据设置.

当转换波特率或改变校验和时需要将INIT* 接地

响应： 有效指令：!AA[CHK](cr)

无效指令：?AA[CHK](cr)

语法或者通信错误可能导致没有响应

!	有效指令的分隔符
?	无效指令的分隔符
AA	模块响应地址(00到FF)

例如:

指令: %0102400606 接收: !02

设置模块地址01为02, DIO模式,波特率9600, 无校验和, 返回成功。

=>相关章节1.5

2.1.2 \$AA2

描述: 读配置信息

指令: \$AA2[CHK](cr)

\$ 字符分隔符

AA 读模块地址(00到FF)

2 读配置指令

响应: 有效指令: !AATCCFF[CHK](cr)

无效指令: ?AA[CHK](cr)

语法错误或通信错误可能导致无响应。

! 有效指令分隔符

? 无效指令分隔符

AA 响应模块地址(00到FF)

TT 模块的方式代码, 必须为40

CC 模块的波特率代码

FF 模块的数据格式

例如:

指令: \$012 接收: !01400606

读地址01的状态, 返回DIO模式, 波特率9600, 无校验和。

=>相关章节1.5

2.1.3 \$AA5

描述:读模块复位状态

指令: \$AA5[CHK](cr)

\$ 字符分隔符

AA 读模块地址(00到FF)

5 读模块复位状态指令

响应: 有效指令: !AAS[CHK](cr)

 无效指令: ?AA[CHK](cr)

语法错误或通信错误可能导致无响应。

! 有效指令分隔符

? 无效指令分隔符

AA 响应模块地址(00到FF)

S 复位状态, 1 =模块已被复位 , 0 = 模块还没被复位。

例如:

指令: \$015 接收: !011

读地址为01的模块复位状态 , 返回第一次读数。

指令: \$015 接收: !010

读地址为01的模块复位状态 , 返回无复位发生状态。

2.1.4 \$AAF

描述:读版本信息

指令: \$AAF[CHK](cr)

\$ 字符分隔符

AA 读模块地址(00到FF)

F 读版本信息指令

响应: 有效指令: !AA(数据)[CHK](cr)

无效指令: ?AA[CHK](cr)

语法错误或通信错误可能导致无响应。

! 有效指令分隔符

? 无效指令分隔符

AA 模块响应地址(00到FF)

(数据) 模块的版本信息

例如:

指令: \$01F 接收: !01AABA5

读地址为01的版本信息, 返回版本AABA5.

2.1.5 \$AAM

描述:读模块名称

指令: \$AAM[CHK](cr)

\$ 字符分隔符

AA 读模块地址(00到FF)

M 读模块名指令

响应: 有效指令: !AA(数据)[CHK](cr)

无效指令: ?AA[CHK](cr)

语法错误或通信错误可能导致无响应。

! 有效指令分隔符

? 无效指令分隔符

AA 响应模块地址(00到FF)

(数据) 模块名称

例如:

指令: \$01M 接收: !014063

读地址为01的模块名, 返回名4063.

2.1.6 ~AAO(数据)

描述:设置模块名称

指令: ~AAO(数据)[CHK](cr)

~ 字符分隔符

AA 设置模块地址(00到FF)

O 设置模块名指令

(数据) 模块新名称, 最大15字符

响应: 有效指令: !AA[CHK](cr)

 无效指令: ?AA[CHK](cr)

语法错误或通信错误会导致无响应。

! 有效指令分隔符

? 无效指令分隔符

AA 相应模块地址(00到FF)

例如:

指令: ~01O4063 接收: !01

设置地址为01的模块名4063, 返回成功.

指令: \$01M 接收: !014063

读地址为01的模块名, 返回名4063.

2.2 常规指令集

开关量指令集			
指令	响应	描述	相关章节
#**	无响应	同步取样	2.2.1
\$AA4	!S(DATA)	读同步数据	2.2.2
#AABBDD	>	设置数字输出	2.2.3
\$AA6	!(DATA)	读数字输入/输出状态	2.2.4
@AA(DATA)	>	设置数字输出	2.2.5
@AA	>(DATA)	读数字输入/输出状态	2.2.6
\$AALS	!(DATA)	读锁存数字输入	2.2.7
\$AAC	!AA	清除锁存数字输入	2.2.8
#AAN	!AA(DATA)	读数字输入计数器	2.2.9
\$AACN	!AA	清除数字输入计数	2.2.10

遥控报警指令集			
指令	响应	描述	相关章节
#AAM	!AAMAB	读模块模式	2.2.11
#AAMAB	!AA	设置模块模式	2.2.12
#AAR	!AAOO	读遥控目的地址	2.2.13
#AAROO	#AA	设置遥控目的地址	2.2.14
#AAT	#AATDD	读间隔时间	2.2.15
#AATDD	#AA	设置间隔时间	2.2.16

开关量指令

2.2.1 #**

描述:同步采样

语法: #**[CHK](cr)

字符分隔符

** 同步采样指令

响应: 无响应

例如:

指令: # 无响应**

给所有模块发送同步采样指令

指令: \$014 接收: !106FF00

从地址01读采样数据, 返回S=1, 第一次读取。

指令: \$014 接收: !006FF00

从地址01读采样数据, 返回S=0, 已读取。

2.2.2 \$AA4

描述:读同步地址

指令: \$AA4[CHK](cr)

\$ 字符分隔符

AA 读模块地址(00到FF)

4 读同步地址的指令

响应: 有效指令: !S(数据)[CHK](cr)

无效指令: ?AA[CHK](cr)

语法错误或者通信错误可能导致无响应。

! 有效指令分隔符

? 无效指令分隔符

AA 模块响应地址(00到FF)

S 同步地址状态, 1 = 第一次读数, 0 = 已读数

(数据) 同步DIO值

例如:

指令: # 无响应**

给所有模块发送同步采样指令

指令: \$014 接收: !106FF00

从地址01读采样数据, 返回S=1, 第一次读取。

指令: \$014 接收: !006FF00

从地址01读采样数据, 返回S=0, 已读取。

2.2.3 #AABBDD

描述:设置数字输出

指令: #AABBDD[CHK](cr)

字符分隔符

AA 读模块地址(00 to FF)

BBDD 输出指令和参数

对于多通道输出, 选择BB = 00, 0A输出组, DD为输出值。

多通道输出参数			
	输出通道	给 DD 的指令#AABBDD	
		BB=00/0A	
R4063	3	00 到 07	RL(1-3)

对于单通道输出, C用来选择通道, 此时BB = 1C, AC, 并且DD必须为00来使输出清零, 而01来设置输出。

单通道输出指令#AABBDD		
BB=1C/AC		
R4063	0 到 2	RL(1-3)

响应: 有效指令: >[CHK](cr)

无效指令: ?[CHK](cr)

可忽略指令: ![CHK](cr)

语法错误或通信错误可能导致无响应。

> 有效指令的分隔符

? 无效指令的分隔符

! 可忽略指令的分隔符. 模块主看门狗溢出状态被设置, 并且输出被设置为安全值。

例如:

指令: #011001 **接收: >**

设置地址为01的通道0开, 返回成功。

指令: #01A101 **接收: >**

设置地址为01的通道1开, 返回成功。

指令: #010005 **接收: >**

设置地址为01的输出值为05(00000101,通道0和2设置为1,其他为0), 返回成功。

指令: #0100FF **接收: ?**

设置地址为01的输出值为FF,返回?, R4063只有3通道, 最大值为07(00000111).

2.2.4 \$AA6

描述: 读数字输入/输出状态

指令: \$AA6[CHK](cr)

\$ 字符分隔符

AA 读模块地址(00到FF)

6 读数字输入/输出状态的指令

响应: 有效指令: !(数据)[CHK](cr)

 无效指令: ?AA[CHK](cr)

语法错误或通信错误可能导致无响应。

! 有效指令分隔符

? 无效指令分隔符

AA 响应模块地址(00到FF)

(数据) 数字输入/输出值

例如:

指令: \$016 接收: !00FF00

读地址为01的DIO状态,返回00FF,所有数字输入置1,继电器输出全部断开。

2.2.5 @AA(数据)

描述:设置数字输出

指令: @AA(数据)[CHK](cr)

@ 字符分隔符

AA 设置模块地址(00到FF)

(数据) 输出值, (数据)为一个字符, 0到7

响应: 有效指令: >[CHK](cr)

无效指令: ?[CHK](cr)

可忽略指令: ![CHK](cr)

语法错误或通信错误会导致无响应。

> 有效指令分隔符.

? 无效指令分隔符.

! 可忽略指令分隔符. 模块工作在主看门狗溢出模式, 并且输出被设置为安全值

例如:

指令: @017 接收: >

输出地址为01的值7, 返回成功.

指令: @010 接收: >

输出地址为01的值0, 返回成功.

2.2.6 @AA

描述: 读数字输入/输出状态

指令: @AA[CHK](cr)

@ 字符分隔符

AA 读模块地址(00到FF)

响应: 有效指令: >(数据)[CHK](cr)

无效指令: ?AA[CHK](cr)

语法错误或通信错误可能导致无响应。

> 有效指令分隔符

? 无效指令分隔符

AA 响应模块地址(00到FF)

(数据) 读DIO状态

例如:

指令: @01 接收: >07FF

读地址为01的DIO状态, 返回07FF.

2.2.7 \$AALS

描述: 读锁存数字输入

指令: \$AALS[CHK](cr)

\$ 字符分隔符

AA 读模块地址(00到FF)

L 读锁存数字输入指令

S 1 =选择高电平锁存状态, 0 =选择低电平锁存状态

响应: 有效指令: !(数据)[CHK](cr)

无效指令: ?AA[CHK](cr)

语法错误或通信错误可能导致无响应。

! 有效指令分隔符

? 无效指令分隔符

AA 响应模块地址(00到FF)

(数据) 读状态. 1=输入通道锁存, 0=输入通道不锁存.

例如:

指令: \$01L1 接收: !012300

读地址为01的高电平锁存状态,返回0123.

指令: \$01C 接收: !01

清零地址为01的锁存数据, 返回成功.

指令: \$01L1 接收: !000000

读地址为01的高电平锁存状态,返回0000.

2.2.8 \$AAC

描述:清除锁存数字输入

指令: \$AAC[CHK](cr)

\$ 字符分隔符

AA 设置模块地址(00到FF)

C 清除锁存数字输入指令

响应: 有效指令: !AA[CHK](cr)

 无效指令: ?AA[CHK](cr)

语法错误或通信错误可能导致无响应 ,

! 有效指令分隔符

? 无效指令分隔符

AA 响应模块地址(00到FF)

例如:

指令: \$01L1 接收: !012300

读地址为01的高电平锁存状态,返回0123.

指令: \$01C 接收: !01

清零地址为01的锁存数据, 返回成功.

指令: \$01L1 接收: !000000

读地址为01的高电平锁存状态,返回0000.

2.2.9 #AAN

描述:从通道N读数字输入计时器。

指令: #AAN[CHK](cr)

字符分隔符

AA 读模块地址(00到FF)

N 读通道

响应: 有效指令: !AA(数据)[CHK](cr)

无效指令: ?AA[CHK](cr)

语法错误或通信错误会导致无响应。

! 有效指令分隔符

? 无效指令分隔符

AA 模块响应地址(00到FF)

(数据) 数字输入计数器值以十进制计, 从00000到65535。

例如:

指令: #032 接收: !0300103

读地址为03的通道2的数字输入计数器值, 返回值103。

指令: #025 接收: ?02

读地址为02的通道5的数字输入计数器值, 返回通道为无用值。

2.2.10 \$AACN

描述: 清零数字输入计数器

指令: \$AACN[CHK](cr)

\$ 字符分隔符

AA 设置模块地址(00到FF)

C 清零数字输入计数器指令

N 清零通道N的数字计数器

响应: 有效指令: !AA[CHK](cr)

无效指令: ?AA[CHK](cr)

语法错误或通信错误可能导致无响应。

! 有效指令分隔符

? 无效指令分隔符

AA 响应模块地址(00到FF)

例如:

指令: #010 接收: !0100123

读地址为01输入通道0的计数器值, 返回123.

指令: \$01C0 接收: !01

清零地址为01输入通道0的计数器值, 返回成功.

指令: #010 接收: !0100000

读地址为01输入通道0的计数器值, 返回0.

遥控报警指令

2.2.11 #AAM

描述:读模块模式

指令: #AAM[CHK](cr)

字符分隔符

AA 设置模块地址(00到FF)

M 读模式指令

响应: 有效指令: !AAMAB[CHK](cr)

无效指令: ?AA[CHK](cr)

语法错误或通信错误可能导致无响应。

! 有效指令分隔符

? 无效指令分隔符

AA 响应模块地址(00到FF)

A 模块模式1-4

B 重发次数1-9

例如:

指令: #01M 接收: !01M11

读地址为01的模式为1, 重发次数为1。

指令: \$02M 接收: !02M25

读地址为02的模式为2, 重发次数为5。

2.2.12 #AAMAB

描述:设置模块模式

指令: #AAMAB[CHK](cr)

字符分隔符

AA 设置模块地址(00到FF)

M 读模式指令

A 模块模式1-4

B 重发次数1-9

响应: 有效指令: !AA [CHK](cr)

无效指令: ?AA[CHK](cr)

语法错误或通信错误可能导致无响应。

! 有效指令分隔符

? 无效指令分隔符

AA 响应模块地址(00到FF)

例如:

指令: #01M11 接收: ! 01M

设置地址为01的模式为1, 重发次数为1。

指令: \$02M25 接收: ! 02M

设置地址为02的模式为2, 重发次数为5。

指令: #01M53 接收: ! 01M

设置地址为01的模式为5, 重发次数为3。

2.2.13 #AAR

描述:读遥控目的地址

指令: #AAR[CHK](cr)

字符分隔符

AA 设置模块地址(00到FF)

R 读/写遥控目的地址指令

响应: 有效指令: !AAR (数据) [CHK](cr)

无效指令: ?AA[CHK](cr)

语法错误或通信错误可能导致无响应。

! 有效指令分隔符

? 无效指令分隔符

AA 响应模块地址(00到FF)

(数据) 遥控目的地址

例如:

指令: #01R 接收: !01R02

读地址为01的遥控目的地址为02。

2.2.14 #AAR (数据)

描述:写遥控目的地址

指令: #AAR (数据) [CHK](cr)

字符分隔符

AA 设置模块地址(00到FF)

R 读/写遥控目的地址指令

(数据) 遥控目的地址

响应: 有效指令: !AA [CHK](cr)

无效指令: ?AA[CHK](cr)

语法错误或通信错误可能导致无响应。

! 有效指令分隔符

? 无效指令分隔符

AA 响应模块地址(00到FF)

例如:

指令: #01R03 接收: !03

设置地址为01的遥控目的地址为03。

2.2.15 #AAT

描述:读重发间隔时间

指令: #AAT[CHK](cr)

字符分隔符

AA 设置模块地址(00到FF)

T 读重发间隔时间

响应: 有效指令: !AATDD [CHK](cr)

无效指令: ?AA[CHK](cr)

语法错误或通信错误可能导致无响应。

! 有效指令分隔符

? 无效指令分隔符

AA 响应模块地址(00到FF)

DD 重发间隔时间, 01-FF; 5ms为1单位。

例如:

指令: #01T 接收: !01T01

读地址为01的重发间隔时间为5ms。

2.2.16 #AATDD

描述:设置重发间隔时间

指令: #AATDD[CHK](cr)

字符分隔符

AA 设置模块地址(00到FF)

T 读重发间隔时间

DD 重发间隔时间 , 01-FF ; 5ms为1单位。

响应: 有效指令: !AA [CHK](cr)

无效指令: ?AA[CHK](cr)

语法错误或通信错误可能导致无响应。

! 有效指令分隔符

? 无效指令分隔符

AA 响应模块地址(00到FF)

例如:

指令: #01T04 接收: !01

设置地址为01的重发间隔时间为20ms。

2.3 主看门狗指令集

主看门狗指令集			
指令	响应	说明	相关章节
~**	无响应	主机OK	2.3.1
~AA0	!AASS	读主看门狗状态	2.3.2
~AA1	!AA	复位主看门狗状态	2.3.3
~AA2	!AAVV	读主看门狗溢出时间	2.3.4
~AA3EVV	!AA	设置主看门狗溢出时间	2.3.5
~AA4V	!AA(数据)	读上电/安全值	2.3.6
~AA5V	!AA	设置上电/安全值	2.3.7

2.3.1 ~**

描述: 主机正常

主机发送信息“主机正常”给所有模块.

指令: ~**[CHK](cr)

~ 字符分隔符

** 给所有模块的指令

响应: 无响应.

例如 :

指令 : ~ 无响应**

发送主机正常给所有模块.

2.3.2 ~AA0

描述 :读主看门狗状态

语法 :~AA0[CHK](cr)

~ 字符分隔符

AA 读模块地址(00到FF)

0 读主看门狗状态指令

响应: 有效指令: !AASS[CHK](cr)

无效指令: ?AA[CHK](cr)

语法错误或通信错误会导致无响应

! 有效指令分隔符

? 无效指令分隔符

AA 响应模块地址(00到FF)

SS 主看门狗状态. 该状态将会存储到EEPROM且只有指令~AA1可复位.

7	6	5	4	3	2	1	0
*1	保留				*2	保留	

*1: 主看门狗允许标志位, 0=禁止, 1=允许

*2: 主看门狗溢出标志位, 0=清除, 1=设置

例如:

指令 :~010 接收 :!0104

读地址为01的主看门狗状态,返回04,主看门狗溢出标志位被设置.

2.3.3 ~AA1

描述 :复位主看门狗状态

指令 : ~AA1[CHK](cr)

~ 字符分隔符

AA 设置模块地址 (00到FF)

1 复位主看门狗状态指令

响应: 有效指令: !AA[CHK](cr)

无效指令: ?AA[CHK](cr)

语法错误或通信错误会导致无响应.

! 有效指令分隔符

? 无效指令分隔符

AA 响应模块地址(00到FF)

例如:

指令: ~010 接收 : !0104

读地址为01的主看门狗状态, 返回04, 主看门狗溢出标志位被设置.

指令 : ~011 接收: !01

复位地址为01的主看门狗状态, 返回成功.

指令 : ~010 接收: !0100

读地址为01的主看门狗状态, 返回00, 主看门狗状态被清除.

2.3.4 ~AA2

描述: 读主看门狗溢出时间

指令: ~AA2[CHK](cr)

~ 字符分隔符

AA 读模块地址 (00到FF)

2 读主看门狗溢出时间指令

响应: 有效指令: !AAEVV[CHK](cr)

无效指令: ?AA[CHK](cr)

语法错误或通信错误会导致无响应

! 有效指令分隔符

? 无效指令分隔符

AA 响应模块地址(00到FF)

E 主看门狗状态:1=允许/0=禁止

VV 16进制, 每个计数代表0.1秒,01=0.1秒,FF=25.5秒.

例如 :

指令 : ~012 接收 : !010FF

读地址为01的主看门狗溢出时间, 返回主看门狗禁止, 且时间间隔为25.5秒.

2.3.5 ~AA3E VV

描述 :设置主看门狗溢出时间

指令 : ~AA3E VV[CHK](cr)

~ 字符分隔符

AA 设置模块地址 (00到FF)

3 设置主看门狗溢出时间指令

E 主看门狗状态:1=允许/0=禁止

VV 溢出时间, 从01到FF,每个计数代表0.1秒.

响应: 有效指令: !AA[CHK](cr)

无效指令: ?AA[CHK](cr)

语法错误或通信错误会导致无响应

! 有效指令分隔符

? 无效指令分隔符

AA 响应模块地址 (00到FF)

例如:

指令: ~010 接收: !0100

读地址为01的主看门狗状态,返回主看门狗溢出标志位被清除且主看门狗禁止.

指令: ~013164 接收: !01

设置地址为01的主看门狗溢出时间为10.0秒,主看门狗允许,返回成功.

指令: ~012 接收 : !0164

读地址为01主看门狗溢出时间,返回10.0秒.

指令: ~ 接收 : 无响应**

复位主看门狗计数器.

等待10秒且不发送指令~**,指示灯变红.

指令: ~010 接收 : !0104

读地址为01的主看门狗状态, 返回主看门狗溢出标志位被设置且主看门狗禁止.

指令: ~011 接收: !01

复位地址为01的主看门狗状态,返回成功.

2.3.6 ~AA4V

描述:读上电值/安全值.

指令: ~AA4V[CHK](cr)

~ 字符分隔符

AA 读模块地址(00到FF)

4 读上电值/安全值指令

V P =读上电值, S =读安全值

响应: 有效指令: !AA(数据)[CHK](cr)

无效指令: ?AA[CHK](cr)

语法错误或通信错误会导致无响应。

! 有效指令分隔符

? 无效指令分隔符

AA 响应模块地址(00到FF)

(数据) 上电值或安全值

例如:

指令: @0100 接收: >

输出地址为01的值00, 返回成功.

指令: ~015S 接收: !01

设置地址为01的安全值, 返回成功.

指令: @0107 接收: >

输出地址为01的值07, 返回成功.

指令: ~015P 接收: !01

设置地址为01的上电值, 返回成功.

指令: ~014S 接收: !010000

读地址为01的安全值, 返回00.

指令: ~014P 接收: !010700

读地址为01的上电值, 返回07.

2.3.7 ~AA5V

描述:设置上电值/安全值

指令: ~AA5V[CHK](cr)

~ 字符分隔符
 AA 模块设置地址(00到FF)
 5 设置上电值/安全值指令
 V P = 将当前输出值设置为上电值 ,
 S = 将当前输出值设置为安全值。

响应: 有效指令: !AA[CHK](cr)

 无效指令: ?AA[CHK](cr)

语法错误或通信错误会导致无响应。

! 有效指令分隔符

? 无效指令分隔符

AA 响应模块地址(00到FF)

例如:

指令: @0100 接收: >

输出地址为01的值00, 返回成功.

指令: ~015S 接收: !01

设置地址为01的安全值, 返回成功.

指令: @0107 接收: >

输出地址为01的值07, 返回成功.

指令: ~015P 接收: !01

设置地址为01的上电值, 返回成功.

指令: ~014S 接收: !010000

读地址为01的安全值, 返回00.

指令: ~014P 接收: !010700

读地址为01的上电值, 返回07.

3. 应用注意

3.1 INIT*端子操作

R4063模块内置了一块EEPROM来存储配置信息，如地址，方式，波特率和其他信息。有时，用户会忘记模块的这些配置。为此，R4063有一个特殊的模式“INIT 模式”，它可以用来帮助用户解决这些问题。在“INIT 模式”下模块被强行设置为地址=00，波特率=9600bps，无校验和。

要启动INIT模式,请参照以下步骤:

步骤1. 关掉模块电源

步骤2. 将INIT* 端子接地。

步骤3. 打开电源

步骤4. 以9600bps发送指令\$002(cr)来读取存储在EEPROM中的配置.

3.2 模块状态

复位电源或模块看门狗复位将使所有输出值恢复为上电值. 且模块可以接受主机指令来更改输出值。

主看门狗溢出将使所有输出值恢复为安全值。模块状态(由指令~AA0读取)将为04, 且输出指令将被忽略。

3.3 双重看门狗操作

双重看门狗= 模块看门狗+主机看门狗

模块看门狗是模块的硬件复位电路，可用来监控模块的操作状态。当工作在恶劣或噪声严重的不良环境中，模块可能会被外部信号干扰停机。该电路将会使模块及时复位以继续工作并且永不停止。

主看门狗是模块内软件实现的看门狗，用来监控主机操作状态。它的目的是预防网络上的通信故障或主机死机。当其溢出时，模块将会转换所有的输出为预先设定的安全值。这可以预防控制对象免受不可预料的情况影响。

拥有双重看门狗的R4063模块可以使控制系统更加稳定可靠。

3.4 复位状态

复位状态由模块看门狗在模块上电或复位时设置，且在指令读取复位状态(\$AA5) 时被清除。这对用户检查模块工作状态是很有用的。当复位状态被设置时意味着模块复位且输出将被转变为上电值。当复位状态被清除意味着模块没有复位，且输出没有转变。

3.5 数字输出

模块输出有三种不同情况:

<1> 安全值. 如果主看门狗溢出状态被设置, 输出将会变为安全值。当模块接收到输出指令, 如@AA(数据) 或#AABBDD, 模块将会忽略指令且返回'!', 并且不会转换输出到输出指令值。当主看门狗溢出超时, 主看门狗溢出状态被设置并存储到EEPROM, 且只有指令AA1可清除。如果用户想转换输出, 他首先要清除看门狗溢出状态, 并且发送输出指令来转换输出值为目标值。

<2> 上电值. 只有当模块复位, 且主看门狗溢出状态被清除时, 模块的输出值才被设置为预先确定的上电值。

<3> 输出指令值. 如果主看门狗溢出状态被清除, 且用户发送一个数字输出指令, 如@AA (数据)或#AABBDD, 发送到模块以转换输出值。模块将成功响应(以>响应)。

3.6 锁存数字输入

举例来说, 用户把开关连接到数字输入/输出模块的数字输入端, 并想读到开关触发。该开关输入信号是一个数字脉冲输入, 用户将会丢失这个触发。当用指令\$AA6读取图中A和B的位置时, 该响应是没有触发且触发信息丢失。但是, 读取低位锁存数字输入指令\$AAL0可以解决这个问题。当在A和B位置发出\$AAL0 指令时, 响应将指示在A和B之间有

一个低脉冲。



附录:(指令集)

通用命令集			
指令	响应	说明	相关章节
%AANNTTCCFF	!AA	设置模块信息	2.1.1
\$AA2	!AATCCFF	读配置信息	2.1.2
\$AA5	!AAS	读模块复位状态	2.1.3
\$AAF	!AA(数据)	读版本信息	2.1.4
\$AAM	!AA(数据)	读模块名	2.1.5
~AAO(数据)	!AA	设置模块名	2.1.6

开关量指令集			
指令	响应	描述	相关章节
***	无响应	同步取样	2.2.1
\$AA4	!S(DATA)	读同步数据	2.2.2
#AABBDD	>	设置数字输出	2.2.3
\$AA6	!(DATA)	读数字输入/输出状态	2.2.4
@AA(DATA)	>	设置数字输出	2.2.5
@AA	>(DATA)	读数字输入/输出状态	2.2.6
\$AALS	!(DATA)	读锁存数字输入	2.2.7
\$AAC	!AA	清除锁存数字输入	2.2.8
#AAN	!AA(DATA)	读数字输入计数器	2.2.9
\$AACN	!AA	清除数字输入计数	2.2.10

遥控报警指令集			
指令	响应	描述	相关章节
#AAM	!AAMAB	读模块模式	2.2.11
#AAMAB	!AA	设置模块模式	2.2.12
#AAR	!AAOO	读遥控目的地址	2.2.13
#AAROO	#AA	设置遥控目的地址	2.2.14
#AAT	#AATDD	读间隔时间	2.2.15
#AATDD	#AA	设置间隔时间	2.2.16

主看门狗指令集			
指令	响应	说明	相关章节
~**	无响应	主机OK	2.3.1
~AA0	!AASS	读主看门狗状态	2.3.2
~AA1	!AA	复位主看门狗状态	2.3.3
~AA2	!AAVV	读主看门狗溢出时间	2.3.4
~AA3EVV	!AA	设置主看门狗溢出时间	2.3.5
~AA4V	!AA(数据)	读上电/安全值	2.3.6
~AA5V	!AA	设置上电/安全值	2.3.7