

CW10 WIFI 模块

智能TTL/RS232/485串口设备WIFI联网服务器



- 串口与 WIFI (以太网) 物理接口互转, 数据内容不变
- AP 和 STAT 双模式, 可提供 WiFi 热点也可连接热点
- 支持 MODBUS/RTU 和网口 MODBUS/TCP 协议转换
- 提供图形化的参数配置和调试软件, 方便快速上手使用
- 紧凑外壳设计, DIP 导轨适合工业控制柜狭小空间安装
- 内置硬件看门狗 (WDT), 适合无人值守 7X24 小时运行的应用环境

简介

CW10 是一款工业级串口转 WIFI 网口 (以太网) 转换器。除具有将串口数据转换成 TCP/IP 网口数据的常规“串口 WIFI 服务器”功能外, 还支持将串口的 MODBUS/RTU 协议转换成网络 (以太网) 的 MODBUS/TCP 协议。

CW10 支持接入“捷麦通®平台”功能, 可实现串口设备与其他无固定 IP 或域名的网络设备 (例如普通电脑、智能手机等) 直接通信。

CPU 采用 32 位高性能 Cortex-M3 核的 ARM 处理器, 运行高性能的嵌入式实时操作系统, 具有快速数据交换和逻辑处理能力。

提供可视化参数配置和调试软件, 便于产品快速上手。

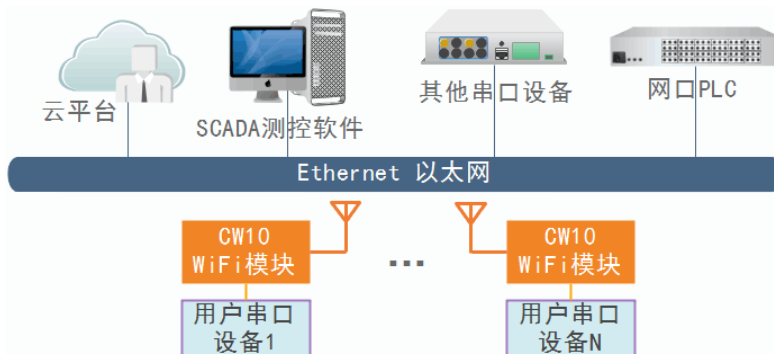
支持 DIP 导轨安装和螺丝固定双模式。设计独立硬件看门狗(WDT), 以确保实现工业应用所需的 7*24 可靠运行。

特色和优势

- 支持 TTL/RS232/485 串口与 WiFi 网络 (以太网) 的物理接口转换, 而传输的数据不变。
- 支持串口 MODBUS/RTU 和网络 MODBUS/TCP 协议互转
- 支持接入“捷麦通”平台, 可与普通电脑、智能手机、4G 模块等网络设备直接通信。
- 按照工控常用的应用场景进行模式分类, 参数设置只用选择应用场景, 无需了解繁杂的网络知识
- 图形化的参数设置及测试软件, 便于快速配置和调试
- 100M/10M 自适应工业以太网口
- 支持 AP 和 STAT 双模式, 可提供热点也可连接热点
- 内置纯硬件定时看门狗, 适合无人值守 7X24 小时运行的应用环境

更灵活的串口设备接入网络HMI/SCADA等软件平台

CW10 除支持 WiFi 网络与串口数据完全透传的串口服务器外, 还支持 MODBUS/RTU 转 MODBUS/TCP 协议的 MODBUS 网关功能, 可以非常容易地将用户串口设备通过 WiFi 接入到任何一个支持 MODBUS/TCP 的网络 HMI/SCADA 等软件平台。



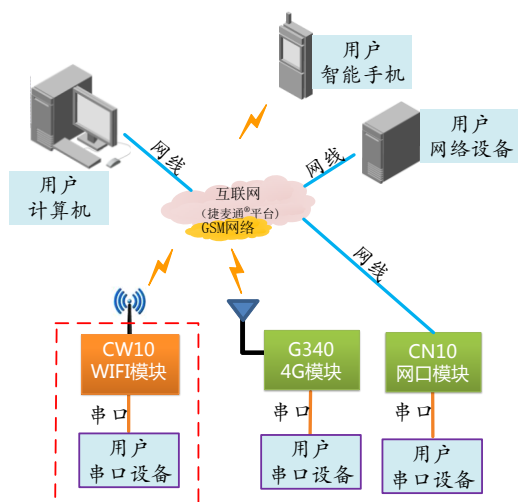
更简单的串口设备接入物联网方案

CW10 可以将您的串口设备接入到“捷麦通”平台。

“捷麦通”平台是一种借助互联网，不依赖固定 IP 或域名实现网络设备之间相互通信的技术。

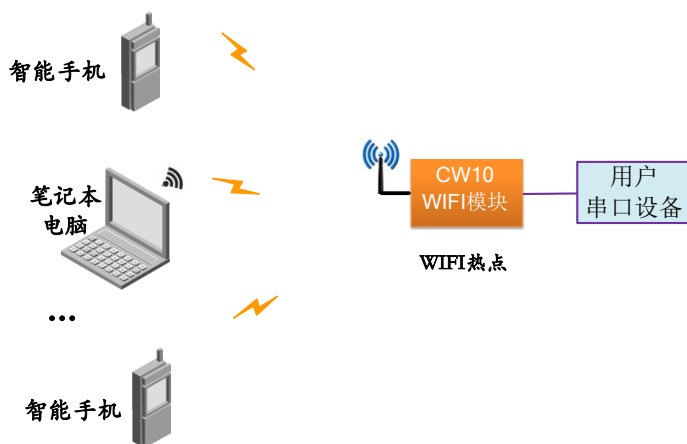
通过 CW10 将您的串口设备接入平台后，可实现这个串口设备与普通计算机（无需固定 IP 或域名）、智能手机、4G 通信模块和网口模块等网络设备直接通信。

使用本应用场景模式，您只用设置网口设备的捷麦通®身份地址即可，而不需要关心这些网络设备是否需要固定 IP 或域名的等网络环境，不用了解网络参数知识及其设置等操作。



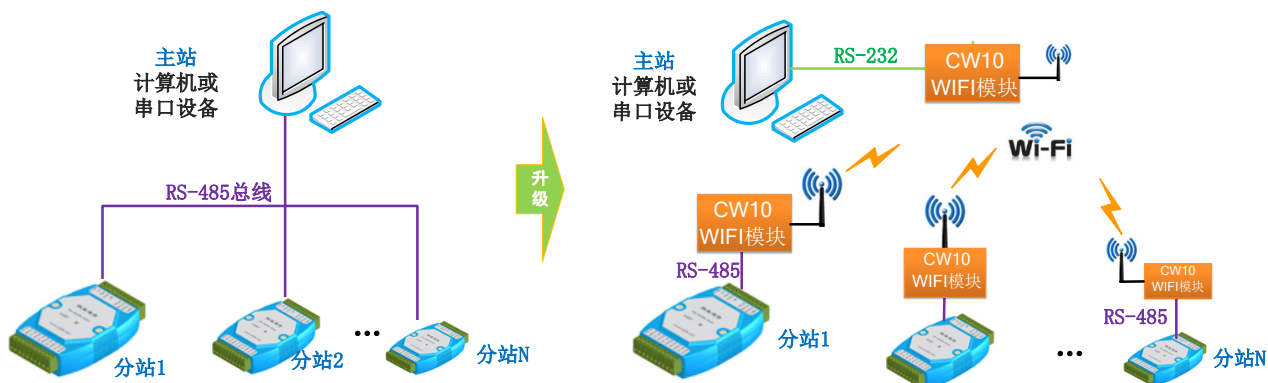
AP热点让您的手机更容易测控硬件

CW10 支持 AP 和 SATA 双模式，可以提供 WiFi 热点供其他 WiFi 设备连接相互通信，也可以连接其他网络设备提供的 WiFi 网络。非常容易实现手机 APP 直接测控串口设备硬件。



更快捷的串口组网升级WiFi（以太网）无线组网测控方案

原串口测控系统中硬件设备和上位机软件不做任何变动！接上 CW10 可直接升级成 WiFi 无线测控系统。



规格

WiFi接口

无线标准: 802.11n (2.4 GHz)
WiFi 模式: AP + STAT (可提供热点)
发射功率: 802.11 b: +20 dBm
天线接头: SMA 母头 (产品附赠吸盘天线)
网络协议: ICMP, IPv4, TCP, UDP, DHCP, DNS

串行通讯参数

数据位: 8
停止位: 1, 2
校验位: None, Even, Odd
波特率: 1200~115200 bps

串口信号

TTL: RXD、TXD、GND (5V 可兼容 3.3V)
RS232: RXD、TXD、GND
RS485: Data+、Data-、GND

电源需求

输入电压: DC 9 ~ 24V (推荐 DC12@2A 电源)
电压功耗: 120mA @ 12V

串口接口

端口数量: 1
串口标准: TTL (2.0mm 接线端子)
RS232 (DB9 针式接头 或 2.0mm 接线端子)
RS485 (2.0mm 接线端子)
串口线路浪涌保护: 无隔离 (Level 0)

机械特征

外壳: PC 工控塑料+铝合金
重量: 350g(净重) 410g(含包装重)
尺寸: 115 x 90 x 40 mm
安装方式: DIP 导轨 或 M3 螺丝 (4 颗)

工作环境

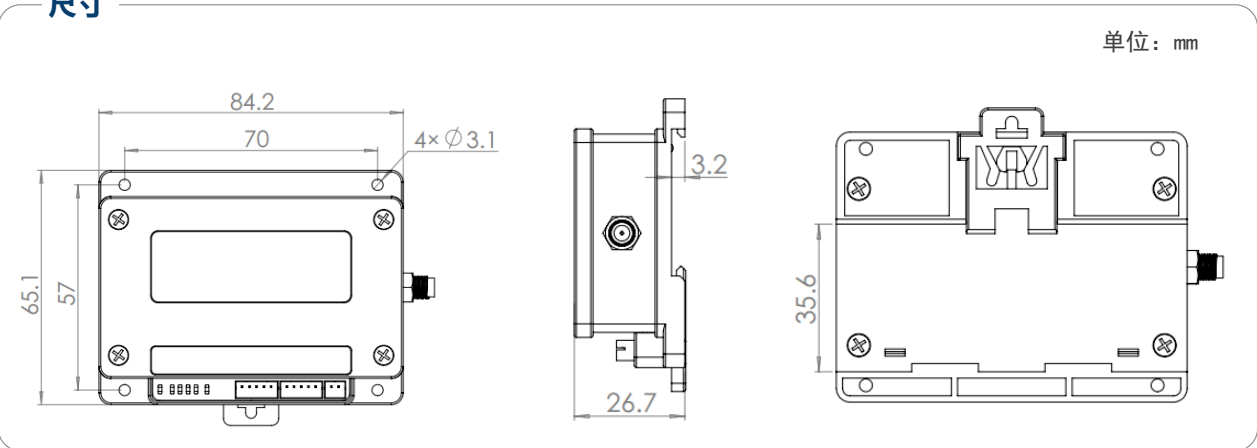
工作温度: -30 ~ 75°C
相对湿度: 5 ~ 95% (无凝露)

保修

保修期: 10 年 (首年免费)



尺寸



订购信息

可选型号

CW10-TTL: TTL 接口串口转以太网 网口模块
CW10-RS232: RS232接口串口转以太网 网口模块
CW10-RS485: RS485接口串口转以太网 网口模块

同类型产品

KM50: 无线数传电台模块
G100: GSM 短信模块
G340: 4G-GPRS 通信模块
CN10: 网口模块